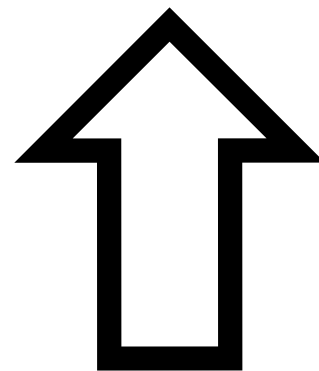


VITRO E VENEZIANA COM EUCATEX

ATENÇÃO!!!
NÃO PERCA SUA GARANTIA !!!



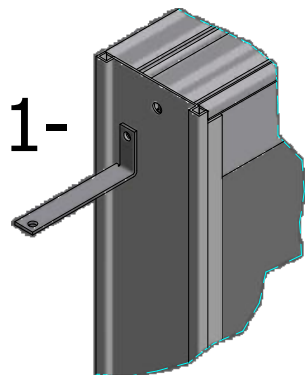
Execute a instalação com a embalagem;

Retire a embalagem e a fita de nylon somente no final da obra;

A argamassa com cimento ou cal provoca manchas no alumínio;

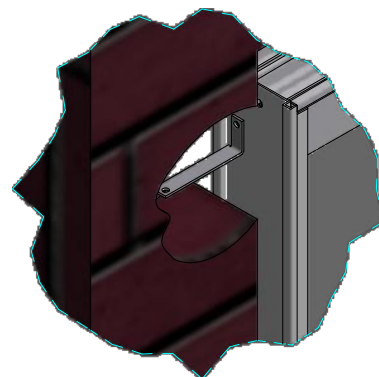
Limpeza somente com água, sabão neutro e esponja macia.

CUIDADOS NA INSTALAÇÃO!



LEVANTE OS CHUMBADORES NA
POSIÇÃO PARA ASSENTAMENTO E
ALINHE A PEÇA DO LADO INTERNO.

2- OBSERVE AS INDICAÇÕES DE
"LADO INTERNO" E POSIÇÃO
"PARA CIMA" E ENCAIXE A PEÇA
NO VÃO.

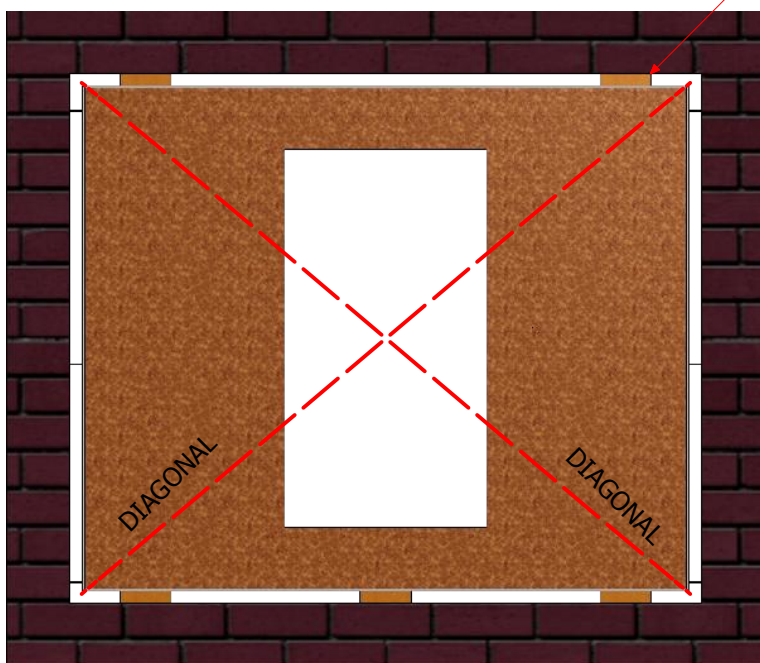


IMPORTANTE: AO EFETUAR O CHUMBAMENTO MANTER O
ALINHAMENTO DA MASSA REFORÇADA COM PERFIL, DEIXANDO
UMA ALTURA DE APROXIMADAMENTE 4,5 CENTÍMETROS.

NÃO RETIRAR A FITA ANTES DE TERMINAR A INSTALAÇÃO

3- COLOQUE OS CALÇOS CONFORME INDICAÇÃO ABAIXO,
VERIFICANDO O ESQUADRO, NÍVE-LE PRUMO DA PEÇA.

CALÇO



4- PROCEDA O CHUMBAMENTO DAS GRAPAS COM
MASSA DE CIMENTO E AREIA, APÓS SECAR,
PREENCHA OS VÃOS CORRETAMENTE PARA EVITAR
POSSÍVEIS INFILTRAÇÕES.

5- APÓS TÉRMINO DE ACABAMENTO, RETIRE AS
PLACAS DE EMBALAGEM COM CUIDADO PARA
NÃO AMASSAR O ALUMÍNIO E EVITAR A QUEBRA DOS VIDROS.

AS MEDIDAS
DIAGONAIS
DEVEM SER
IGUAIS.

OBS. OS ACESSÓRIOS VÃO DENTRO DA EMBALAGEM

UTILIZE UMA LINHA PARA VERIFICAR
O EMBARRIGAMENTO DO PEITORAL E
DA LATERAL, CALÇANDO SE NECESSÁRIO.

Vitralfer Metalúrgica LTDA
AV. Engenheiro Newton Flávio Silva Pinto, 1.121
Bairro: São Pedro - CEP 15130-000 Mirassol-SP - Brasil
Fones: (17) 3242-8110 / 0800 7741900

WWW.vitralfer.com.br / sac@vitralfer.com.br